

RIMA S 500



with stirrup con forcella	10506060 black	without stirrup senza forcella	10506160 black
	10506061 white		10506161 white
	10506062 silver		10506162 silver



COMPATIBLE LAMPS

160W	Plusline ES Small R7s 230V 3100lm 2000hrs
240W	Plusline ES Small R7s 230V 4900lm 2000hrs
400W	Plusline ES Small R7s 230V 8700lm 360hrs

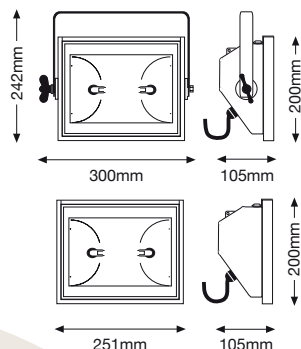
LDR recommends Philips lamps

Available to special order with extended front chassis for longer gel life.

Su richiesta disponibile anche con telaio anteriore esteso per gelatine dai colori saturi.

ACCESSORIES

20100121	colour frame, black
20100121B	colour frame, white
20100121C	colour frame, silver
20100220	safety guard, black
20100420	4-leaf barndoor, black
20100420B	4-leaf barndoor, white
20100420C	4-leaf barndoor, silver
20100420D	4-leaf barndoor, white/black
20100420E	4-leaf barndoor, silver/black
20100520	2-leaf barndoor, black
20100520B	2-leaf barndoor, white
20100520C	2-leaf barndoor, silver
20100520D	2-leaf barndoor, white/black
20100520E	2-leaf barndoor, silver/black
20100620	3-leaf barndoor, black
20100620B	3-leaf barndoor, white
20100620C	3-leaf barndoor, silver
20100620D	3-leaf barndoor, white/black
20100620E	3-leaf barndoor, silver/black
20101420	safety glass
20101920	kit for square mounting
20102621	stirrup kit 1 Rima
20102622	kit for linear mounting 2 Rima
20102623	kit for linear mounting 3 Rima
20102624	kit for linear mounting 4 Rima
20100900	hook clamp
20101300	safety bond



PRODUCT SPECS

reflector
aluminium, symmetrical

microswitch
no

colour frame
244x195mm

throw
2-5m

weight
2,0kg

Stylish and high specification 500W symmetric floodlights, ideal for all applications where a wide, even wash of light is required.

Rima S500F is designed for usage as single module flood, and is delivered complete with colour frame and 1,5m mains cable.

Diffusore simmetrico da 500W, di linea gradevole e di elevata resa ottica.

E' la scelta ideale per l'illuminazione omogenea in diffusione, anche in ambito professionale. Rima S500F è la versione a modulo singolo, ma è disponibile un'ampia scelta di altri modelli ed accessori per il montaggio modulare. Viene fornito di serie completo di telaio porta-gelatina e 1,5m cavo di alimentazione.

PHOTOMETRIC DATA K1

		3,2	4,9	6,5	8,1	9,7	11,3	13	14,6	16,2
HORIZONTAL	m Ø	3,2	4,9	6,5	8,1	9,7	11,3	13	14,6	16,2
	lux	913	406	228	146	101	74	57	45	37
	m	2	3	4	5	6	7	8	9	10
VERTICAL	m Ø	1,9	2,9	3,8	4,8	5,7	6,7	7,6	8,6	9,5
	lux	1.345	598	336	215	149	110	84	66	54
	m	2	3	4	5	6	7	8	9	10