

Características generales

Haz	haz con difusión asimétrica
Uso	iluminación escénica de cicloramas sobre distancias medias
Nivel de gama	profesional
Distancia recomendada	0 - 10m

Características eléctricas

Alimentación	230/240V AC monofase
Wattios max.	1250W
Casquillo	R7s
Interruptor de desconexión	doble
Manguera de alimentación	1.5m cable multipolar negro, 3 x 1.5mm ²
Normativas	EN60598-2-17, marcado CE

Características mecánicas

Acabado exterior	barniz epoxi, color negro, blanco o plata
Chasis	diseño modular que permite agrupar diferentes unidades para formar baterías de hasta 4 elementos
Reflector	asimétrico, en aluminio
Montaje e instalación	lira en acero con agujero central M12 + agujeros para montaje de placa DIN. Movimiento de 360° alrededor del chasis
Peso neto/bruto	5.3kg / 7.1kg
Volumen del embalaje	0.069m ³
Dimensiones filtro color	290 x 270mm
Guías delanteras accesorios	1
Cristal de seguridad	incluido
Porta-filtros	en metal, 290 x 270mm, incluido
Acceso a la lámpara	desde la puerta delantera

Características funcionales

Posición de funcionamiento	inclinación ±180° sobre el plano horizontal
Control de la posición	bloqueo con freno de lira

Lámparas compatibles

625W	P2/10 R7s 3200K 150 horas
1000W	P2/7 R7s 3200K 200 horas
1250W	P2/12 R7s 3200K 200 horas

LDR recomienda Philips

Accesorios

Porta-filtros extra	■20100112 □20100112B ■20100112C
Visera de 4 hojas	■20100492 □20100492B ■20100492C
Visera de 3 hojas	■20100612 □20100612B ■20100612C
Visera de 2 hojas	■20100512 □20100512B ■20100512C
Cristal de seguridad extra	20101412
Kit montaje en cuadro	20101912
Kit montaje lineal 2/3 Innos	20102612
Kit montaje lineal 4 Innos	20102614
Garra	20100900 Garra Alu-grip 20101100
Cable de seguridad acero	20101200

Fotométrías

Horizontal	P2/7									
Ø haz	4.8	7.2	9.5	11.9	14.3	16.7	19.1	21.5	23.8	m
lux	4688	2083	1172	750	521	383	293	231	188	
Distancia	2	3	4	5	6	7	8	9	10	m

Vertical										
Ø haz	5.7	8.6	11.4	14.3	17.1	20.0	22.9	25.7	28.6	m
lux	4950	2200	1238	792	550	404	309	244	198	
Distancia	2	3	4	5	6	7	8	9	10	m

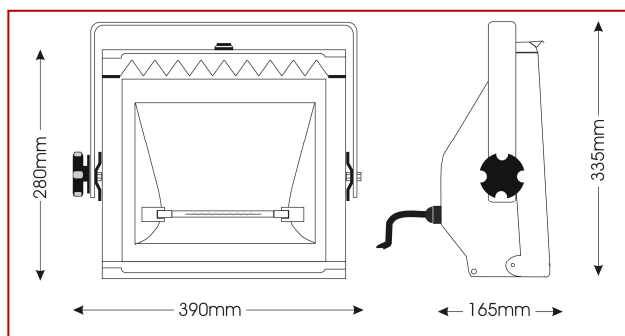
LUCI DELLA RIBALTA PROFESSIONAL LIGHTING PRODUCTS

inno[®] A1000

625W - 1250W

panorama asimétrico

código: ■10806050 □10806051 ■10806052

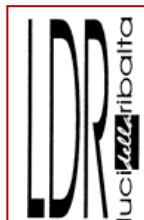


Panorama asimétrico de 1000W, ideal para iluminación de cicloramas, incluso desde ángulos oblicuos, en locales de gran aforo.

Cada unidad dispone de puerta delantera con abertura a bisagra y de doble micro interruptor. El diseño modular permite agrupar diferentes unidades para formar baterías de hasta 4 elementos.

Se suministra con porta-filtros, cristal de seguridad y 1,5m manguera de alimentación.

Disponible también con puerta delantera ampliada para uso con colores oscuros o lámpara de 1250W



Luci della Ribalta srl
Via Berna 14
46042 Castel Goffredo (MN), Italy
tel: +39 0376 771777
fax: +39 0376 772140
www.ldr.it info@ldr.it

Issue: ap ©2009. LDR reserves the right to alter the specification without prior notice.