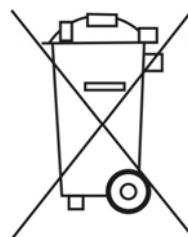


istruzioni per l'uso  
operating instructions  
Bedienungsanleitung  
instrucciones de manejo  
mode d'emploi  
gebruiksaanwijzing

- 12851000 Nota<sup>®</sup> f1200 plus P.O. black  
12851001 Nota<sup>®</sup> f1200 plus P.O. white  
12851002 Nota<sup>®</sup> f1200 plus P.O. silver



**ENGLISH – TABLE OF CONTENTS**

Important safety norms .....	page 2
1. Check box content.....	page 3
2. Weight and dimensions.....	page 3
3. Important notice before installation .....	page 4
4. Choosing the lamp .....	page 4
5. Lamp-holder setting .....	page 4
6. Installation or replacement of the lamp.....	page 4
7. Installation.....	page 5
8. Connect to the power supply .....	page 5
9. Cleaning and maintenance .....	page 6
10. Spare parts .....	page 6
11. Warranty .....	page 6

**ITALIANO – INDICE**

Importanti norme di sicurezza.....	pag. 7
1. Controllo del contenuto dell'imballo .....	pag. 8
2. Peso e dimensioni .....	pag. 8
3. Prima dell'installazione .....	pag. 9
4. Lampade compatibili.....	pag. 9
5. Regolazione del porta-lampada .....	pag. 9
6. Installazione o sostituzione della lampada.....	pag. 9
7. Installazione.....	pag. 10
8. Collegamento alla rete elettrica .....	pag. 10
9. Pulizia e manutenzione .....	pag. 11
10. Parti di ricambio .....	pag. 11
11. Garanzia .....	pag. 11

**DEUTSCH – INHALTSVERZEICHNIS**

Wichtige Sicherheitshinweise .....	Seite 12
1. Inhalt der Verpackung .....	Seite 13
2. Gewicht und Abmessungen .....	Seite 13
3. Vorsicht .....	Seite 13
4. Auswahl der Lampe.....	Seite 14
5. Verstellung des Lampensockels.....	Seite 14
6. Einsetzen bzw. Austausch der Lampe .....	Seite 14
7. Montage.....	Seite 15
8. Verbindung mit dem Stromnetz.....	Seite 15
9. Reinigung und Wartung .....	Seite 15
10. Ersatzteile .....	Seite 16
11. Garantie .....	Seite 167

LDR Conformity Certificate – Certificato di Conformità – Konformitätserklärung	Page 18
Complaint form – Modulo di reclamo – Reklamationsformular .....	Page 19
WEEE Directive – Direttiva RAEE – WEEE Richtlinie .....	Page 20

## **ENGLISH**

Thanks for having chosen Luci della Ribalta srl. We hope our products and services meet your requirements, but should this not be the case, we kindly ask you to contact us directly to help us supply you and all our customers with better and better quality. The product you purchased has been manufactured with maximum care and selected components, but should you, for reasons beyond our control, have received it damaged, we kindly ask you to contact the dealer who supplied the product to you. To help you in this casualty, a form is supplied at the end of this manual.

### **Carefully read user's instructions before using this lighting unit**

The instructions given here below ensure a safe and correct usage of this product. User's failure to comply with the installation, operating, maintenance and safety procedures mentioned in this manual, as well as those generally applicable to this lighting equipment, may cause the luminaire not to perform as expected.

Luci della Ribalta accepts no liability for direct, indirect, incidental, special, or consequential damages resulting from the customer's failure to follow the installation, operating, maintenance and safety procedures in this manual or those generally applicable to lighting equipment.

The limitation extends to damages for personal injury, property damage, loss of operations, loss of profits, loss of product or loss of time, whether incurred in by the customer, the customer's employees or a third part.

**Apart from the instructions given on this manual, all relevant safety and health standards of the appropriate EU Directives must be complied with**

### **IMPORTANT SAFETY NORMS**

- \* this product is fitted with a pole-operated yoke for stage lighting fixtures, which can only be operated by experts.
- \* this product reaches high temperatures. Avoid any direct contact with its metallic parts.
- \* this product is rated IP 20 and is therefore designed for interior use and in dry environment only (humidity < 90%). For details on maximum ambient temperature, minimum distance from flammable objects and tilt angle, please refer to what indicated on the product label.
- \* do not install this product on or near flammable surfaces
- \* before installing this product make sure the structure you are fixing the product to can withstand its load.
- \* replace the lamp, the mirror and the lenses if damaged or deformed by heat. Make sure the lamp is cold before attempting to remove it. To perform a correct installation of the lamp, please refer to the lamp manufacturer's instructions included in the lamp box and to the relevant chapter in this manual
- \* make sure the unit is disconnected from the mains before attempting to replace the fuse or any other component

\* fixing and replacement of any component of this product must be carried out exclusively by professional personnel in conformity with the relevant safety and health standards and only with original manufacturer's components.

\* replacement of any part of the wiring system must be carried out exclusively by professional personnel in compliance with the original wiring diagrams and with components identical or compatible with those originally fitted.

\* installation of this product must be exclusively carried out by professional personnel in compliance with the safety norms in force in the country where the product is used.

## 1. CHECK BOX CONTENT

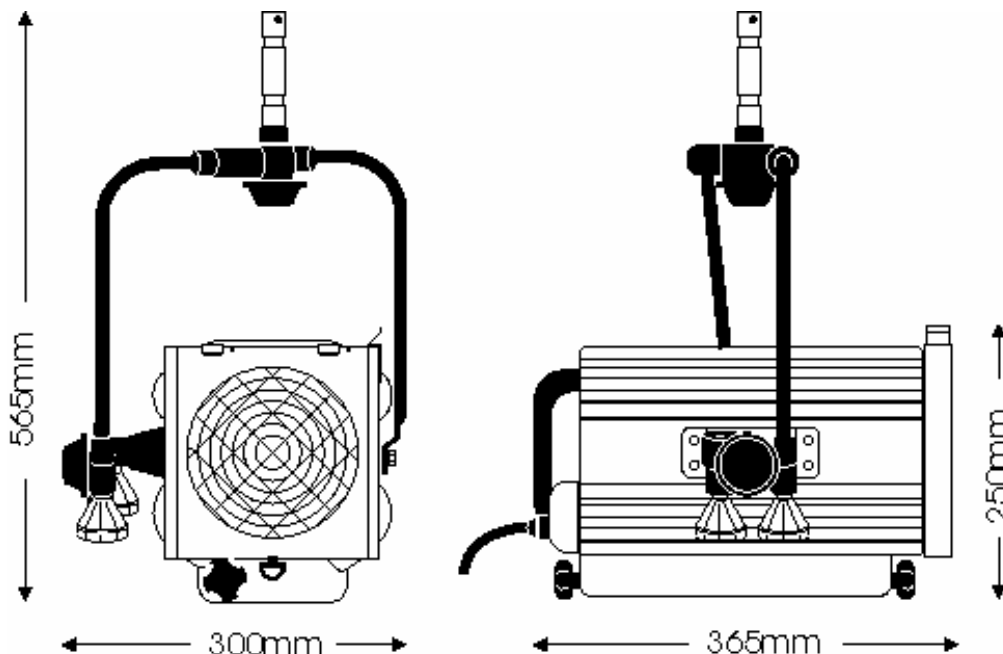
Upon opening the packaging, please make sure it contains the following:

### luminaire:

- a. lighting unit complete with pole-operated stirrup
- b. metal colour frame 185x185mm, fitted
- c. metal safety guard 185x185mm, fitted

Should one or more items miss, we kindly ask you to contact your dealer immediately.

## 2. WEIGHT AND DIMENSIONS



net weight: 7,5 kg, without any accessory fitted

gross weight: 10,5 kg

packing dimensions: 72x32x32h cm

### 3. IMPORTANT NOTICE BEFORE THE INSTALLATION

1. Make sure the clamp is correctly fixed and strongly tightened to the spigot at the top of the stirrup
2. Make sure the unit and any accessory (colour scroller, barndoor) are securely fixed to the structure by an individual safety cable
3. Make sure none of the safety cables installed hinders in any way the free movement of the unit

### 4. CHOOSING THE LAMP

Should the fixture you have purchased have been delivered without lamp, please refer to the “Compatible Lamps” section on the LDR product’s specification sheet or choose from one of the below-listed lamps:

650W GX9.5	CP67 3200°K	120 hours
650W GX9.5	T21 3000°K	900 hours
1000W GX9.5	CP70 3200°K	240 hours
1000W GX9.5	T19 3050°K	900 hours
1200W GX9.5	CP90 3200°K	240 hours
1200W GX9.5	T29 3000°K	480 hours

LDR recommends Philips lamps

### 5. LAMP-HOLDER SETTING

This unit is fitted with a double-microswitch which disconnects power as soon as the lamp-tray is opened. The lamp-holder is factory set for usage with either a CP70 or a T19 1000W lamp. To adjust the GX9.5 lamp-holder for usage with either a CP90 or T29 lamp:

1. remove the lampholder support plate from its seat by slackening its fixing screw.
2. reposition the plate in the lower cut and re-tighten the screw to fix it in place.

### 6. INSTALLATION OR REPLACEMENT OF THE LAMP

- make sure the unit is cold and disconnected from the mains
- if replacing a lamp use a proper thermal protection for your hands (ex. gloves) in case the lamp is still hot
- protect the lamp from abrasion and scratches. Do not install or use cracked or broken lamps. In case a lamp cracks or breaks, disconnect from power supply, allow the unit to cool and remove/replace the broken lamp
- never touch the lamp bulb with bare hands. Oil and grease can contaminate the quartz surface and reduce the lamp performance and life

- do not remove the plastic protection around the lamp until after having installed the lamp
- open the lamp-tray by turning (anti-clockwise) the ¼ turn fastener. The lamp-tray will hinge open
- insert the lamp in the lamp holder. **MAKE SURE THE LAMP IS CORRECTLY POSITIONED AND PERFECTLY VERTICAL.**
- carefully close the lamp tray by turning (clockwise) the ¼ turn fastener

## 7. INSTALLATION

This product is fitted with a pole-operated suspension stirrup which allows a tilt movement of  $\pm 90^\circ$  from horizontal and a pan movement of  $360^\circ$ . The stirrup is fitted with DIN 16mm spigot for the suspension of the product.

Before installing this product make sure the structure you are fixing the product to can withstand its load and the total load of any other unit installed.


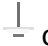
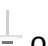
1. Hang the unit to the structure and firmly tighten the clamp.
2. Make sure there is enough distance between each unit to allow free movement
3. Make sure there are no obstructions to the free movement of the yoke
4. Fix the safety bond

## 8. CONNECT TO THE POWER SUPPLY

- Make sure the plug you are fitting withstands the lamp power load.
- This fixture must be grounded
- To perform a correct wiring, please note that the cores in this mains lead are colour-coded as follows:

**Ground: green+yellow – Neutral: blue - Live: brown**

In case the colours of the cores do not correspond to the colour of the connection points on your plug, please proceed as follows:

- The green or green and yellow core must be connected to the connection point marked with the letter E or with the symbol  or coloured in green or in green-yellow
  - The blue core must be connected to the connection point marked with the letter N or with the symbol  or coloured in black
  - The brown core must be connected to the connection point marked with the letter L or with the symbol  or coloured in red
- Before you finally position this product for use, temporarily connect it to a properly fused power supply to check the lamp works correctly.
  - Protect each product with a fuse suitable to the lamp you are using. Should you connect this product to a dimmer pack, please make sure this is fitted with suitable protective fuses.

## **9. CLEANING AND MAINTENANCE**

To ensure maximum performance of the product, a regular maintenance service should be carried out. Please make sure the product is cold and disconnected from power supply when doing this.

- clean all reflective parts such as reflector, mirror and lens opening the product, if necessary.
- check the lamp and the lenses and replace any visibly damaged component.
- clean air ducts and fans in order to allow proper ventilation activity on the product.
- check internal and external wiring and replace any cable which should be damaged by heat or mechanical agents.

## **10. SPARE PARTS**

All components are available as spare parts. We strongly recommend you always use original LDR components as spare parts. Please refer to our technical assistance should you need to order and/or replace any part of the unit.

## **11. WARRANTY**

Our warranty covers all structural and manufacture defects for one year from the date you purchased this product. In case of complaints we strongly recommend you contact the local dealer who supplied the product to you. In any case please report the serial number of the product.

Luci della Ribalta srl reserves the right to modify the present document without prior notice.

## ITALIANO

Grazie per aver scelto Luci della Ribalta srl. Speriamo che i nostri prodotti e servizi soddisfino le vostre esigenze, ma se così non fosse vi preghiamo di contattarci direttamente per aiutarci ad offrire a voi ed a tutti i nostri clienti un servizio sempre migliore. Il prodotto che avete acquistato è stato fabbricato con il massimo della cura e con componenti di elevata qualità. Nel caso in cui, per ragioni indipendenti dalla nostra volontà, l'aveste ricevuto danneggiato, vi preghiamo di contattare il rivenditore che ve l'ha fornito. Per aiutarvi in questa evenienza, abbiamo inserito un modulo di reclamo alla fine di questo manuale.

### **Leggete attentamente questo manuale prima di utilizzare questa apparecchiatura elettrica**

Le istruzioni qui di seguito riportate assicurano un utilizzo corretto e sicuro del prodotto che avete acquistato. La mancata osservanza delle procedure di installazione, funzionamento, manutenzione e sicurezza qui indicate, oltre alle norme generali di utilizzo di questo tipo di prodotti potrebbe essere causa di malfunzionamento dell'apparecchiatura o di rese diverse da quanto specificato dal produttore.

Luci della Ribalta srl non si assume alcuna responsabilità in caso di danno diretto, indiretto, accidentale, specifico o conseguente a cose o persone derivante dalla mancata osservanza da parte dell'utilizzatore delle procedure di installazione, funzionamento, manutenzione e sicurezza indicate in questo manuale e di quelle genericamente applicabili a questa categoria di prodotto.

La limitazione si estende a danni a persone, cose, proprietà, interruzione o perdita di attività, mancato profitto, o perdita di tempo, causati dal cliente, da un suo dipendente o da terzi.

**L'utilizzo di questa apparecchiatura è regolato, oltre che dalle prescrizioni qui indicate, anche da tutte le relative norme di sicurezza e protezione della salute riportate nelle specifiche direttive EU relative a questo tipo di apparecchiature.**

### **IMPORTANTI NORME DI SICUREZZA**

- \* questa apparecchiatura è un prodotto professionale che può essere utilizzata solo da personale esperto
- \* questa apparecchiatura raggiunge temperature elevate. Evitate qualsiasi contatto diretto con le parti metalliche.
- \* questo prodotto è classificato IP20 ed è quindi adatto al solo utilizzo in interni ed in ambienti con umidità inferiore al 90%. Per informazioni sulla temperatura ambiente massima consentita, sulla distanza minima del prodotto da oggetti infiammabili e l'angolo massimo di inclinazione utilizzabile, vi preghiamo di far riferimento a quanto riportato sull'etichetta del prodotto.
- \* non installate questo prodotto su – o vicino a superfici infiammabili
- \* prima di installare questo prodotto assicuratevi che la struttura a cui lo state per fissare ne sopporti il peso



\* sostituite la lampada, lo specchio e le lenti se danneggiate o deformate dal calore. Assicuratevi che la lampada sia fredda prima di iniziarne la sostituzione. Per eseguire una corretta installazione della lampada vi preghiamo di attenervi alle istruzioni del fabbricante riportate all'interno della confezione della lampada stessa ed al relativo capitolo di istruzioni di questo manuale.

\* assicuratevi che il prodotto sia scollegato dall'alimentazione e che sia freddo prima di effettuare la sostituzione del fusibile o di qualsiasi altro componente.

\* la riparazione e/o sostituzione di qualsiasi componente di questo prodotto deve essere effettuata esclusivamente da personale qualificato in conformità con le specifiche norme di sicurezza e protezione della persona ed esclusivamente con parti di ricambio originali

\* la riparazione e/o sostituzione di qualsiasi componente delle parti elettriche deve essere effettuata esclusivamente da personale qualificato in conformità con gli schemi elettrici forniti da Luci della Ribalta e con componenti identici o compatibili con quelli originariamente montati.

\* l'installazione di questo prodotto deve essere effettuata esclusivamente da personale qualificato in conformità con le specifiche norme di sicurezza e protezione della persona in vigore nel paese in cui il prodotto viene utilizzato.

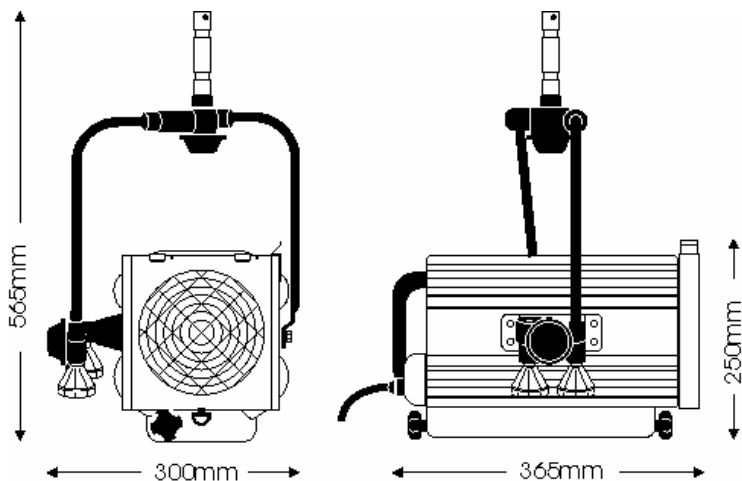
## 1. CONTROLLO DEL CONTENUTO DELL'IMBALLO

Controllate che l'imballo contenga i seguenti articoli:

- a. illuminatore completo di forcella PO (pole-operated)
- b. telaio porta-gelatina in metallo, 185x185mm, montato
- c. rete di protezione in metallo, 185x185mm, montata

Nel caso in cui mancassero uno o più articoli vi preghiamo di contattare immediatamente il rivenditore che vi ha fornito il prodotto.

## 2. PESO E DIMENSIONI



Peso netto: 7,5 kg, senza accessori  
Peso lordo. 10,5 kg  
Dimensioni imballaggio: 72x32x32h cm

### 3. IMPORTANTE - PRIMA DELL'INSTALLAZIONE

- Assicuratevi che il gancio di sospensione sia correttamente montato e ben fissato allo spinotto sulla sommità della forcella
- Assicuratevi che il prodotto ed ogni suo accessorio (colour scroller, paraluce) vengano saldamente fissati alla struttura di supporto con un cavo di sicurezza individuale.
- Assicuratevi che nessuno dei cavi di sicurezza impedisca in ogni modo il libero movimento del prodotto.

### 4. LAMPADE COMPATIBILI

Nel caso in cui il prodotto vi fosse stato fornito senza lampada, vi preghiamo di consultare la sezione "Lampade compatibili" sulla scheda tecnica di questo prodotto oppure di scegliere uno dei modelli qui sotto indicati:

650W GX9.5	CP67 3200°K	120 ore
650W GX9.5	T21 3000°K	900 ore
1000W GX9.5	CP70 3200°K	240 ore
1000W GX9.5	T19 3050°K	900 ore
1200W GX9.5	CP90 3200°K	240 ore
1200W GX9.5	T29 3000°K	480 ore

**LDR raccomanda Philips**

### 5. REGOLAZIONE DEL PORTA-LAMPADA

Questo prodotto è dotato di un doppio microinterruttore di sicurezza che scollega l'alimentazione all'apertura del carrello porta-lampada. Il porta-lampada è settato di serie per l'uso con lampada CP70 o T19 1000W. Per l'uso con lampade CP90 o T29 1200W procedete come segue:

1. togliete dalla propria sede la squadretta di supporto del porta-lampada svitandone la vite di fissaggio.
2. riposizionate la squadretta nel taglio inferiore e riavvitate.

### 6. INSTALLAZIONE O SOSTITUZIONE DELLA LAMPADA

- assicuratevi che il prodotto sia freddo e scollegato dall'alimentazione
- in caso di sostituzione utilizzate un'adeguata protezione termica per le mani (es. guanti) nel caso in cui la lampada fosse ancora calda
- proteggete la lampada da eventuali lesioni o graffi. Non installate o usate lampade incrinata o rotte. Nel caso in cui la lampada si incrina o si rompa, scollegate l'apparecchiatura dall'alimentazione, fate raffreddare e sostituite la lampada

- non toccate la superficie in vetro della lampada a mani nude. Tracce di unto e grasso potrebbero depositarsi e causare una riduzione della durata della lampada
- non rimuovete l'involucro plastico di protezione fino a quando la lampada non è stata completamente installata
- aprite lo sportello sul lato inferiore del prodotto ruotando l'anello di serraggio in senso antiorario
- inserite la lampada nel porta-lampada, assicuratevi che sia perfettamente posizionata e verticale
- richiudete lo sportello ruotando in senso orario l'anello di serraggio

## 7. INSTALLAZIONE

Questa apparecchiatura è dotata di una forcella di sospensione con controllo a palo che consente un'inclinazione di  $\pm 90^\circ$  sull'asse verticale ed una rotazione di  $360^\circ$  sul piano orizzontale. La forcella è dotata di uno spinotto DIN 16mm per il montaggio dell'apparecchiatura.

Prima di installare questo prodotto assicuratevi che la struttura a cui lo state per fissare ne sopporti il peso.


1. Appendete il prodotto alla struttura e chiudete fermamente il gancio
2. Assicuratevi che fra ogni prodotto e quello adiacente ci sia una distanza sufficiente a garantire il libero movimento di ognuno.
3. Assicuratevi che non vi siano ostacoli nel raggio di azione del prodotto.
4. Fissate il cavo di sicurezza

## 8. COLLEGAMENTO ALLA RETE ELETTRICA

- Assicuratevi che la spina che state per montare sopporti il carico della lampada.
- Questa apparecchiatura deve essere collegata con messa a terra
- Per un corretto cablaggio, si faccia riferimento all'etichetta fissata all'estremità del cavo di alimentazione o a quanto qui di seguito indicato:

I trefoli del cavo di alimentazione utilizzano il seguente codice-colore  
**terra: giallo/verde - neutro: blu - fase: marrone**

Nel caso in cui questi colori non corrispondano ai poli della vostra spina, procedete come segue:

- Il trefolo verde o giallo/verde deve essere collegato al polo contrassegnato dalla lettera E, o dal simbolo  o dal colore verde o verde/giallo
- Il trefolo blu deve essere collegato al polo contrassegnato dalla lettera N o dal colore nero

- Il trefolo marrone deve essere collegato al polo contrassegnato dalla lettera L o dal colore rosso
- Prima di posizionare definitivamente l'apparecchiatura, collegatela alla rete elettrica protetta da fusibili, per controllare che la lampada funzioni correttamente.
- Proteggete ogni apparecchiatura con un fusibile adatto alla potenza della lampada in uso. Se decidete di alimentare l'apparecchiatura da un'unità di potenza, assicuratevi che questa sia provvista di fusibili di protezione del carico

## **9. PULIZIA E MANUTENZIONE**

Per garantire un funzionamento ottimale del prodotto, si consiglia una manutenzione periodica, da effettuarsi ad apparecchiatura fredda e spenta.

- pulite tutte le parti riflettenti quali parabole, coppe e lenti, aprendo l'apparecchiatura, se necessario.
- controllate lo stato di lampada, lenti e schermi protettivi, e sostituite qualsiasi componente presentasse danni visibili.
- pulite i dotti di areazione e le ventole (se montate), in modo tale da consentire la normale attività di raffreddamento dell'apparecchiatura.
- controllate lo stato dei cablaggi interni ed esterni, e sostituite qualsiasi cavo fosse danneggiato o deformato dal calore o da agenti meccanici.

## **10. PARTI DI RICAMBIO**

Tutti i componenti sono disponibili come parti di ricambio. Raccomandiamo l'uso di componenti originali LDR. Nel caso in cui doveste identificare ed ordinare un componente quale parte di ricambio, vi preghiamo di rivolgervi al nostro servizio di assistenza tecnica.

## **11. GARANZIA**

La nostra garanzia copre tutti i difetti strutturali e di assemblaggio per un periodo di 12 mesi dalla data dell'acquisto. In caso di reclami vi preghiamo di contattare il rivenditore che vi ha fornito il prodotto.

Luci della Ribalta srl si riserva il diritto di apportare qualsivoglia modifica al presente documento senza previo avviso

## DEUTSCH

Herzlichen Dank, daß Sie sich für Luci della Ribalta entschieden haben. Wir hoffen, daß unser Produkt und unser Service Ihren Ansprüchen gerecht. Sollte dies einmal nicht der Fall sein, so bitten wir Sie, uns direkt anzusprechen, und somit uns zu helfen, Ihnen und unseren weiteren Kunden eine immer bessere Qualität anbieten zu können. Das Gerät, das Sie gekauft haben, wurde mit äußerster Sorgfalt und aus ausgewählten Einzelteilen hergestellt. Sollten Sie es, aus Gründen, die sich unserer Macht entziehen, beschädigt erhalten haben, so bitten wir Sie, sich mit dem Verkäufer in Verbindung zu setzen, der Ihnen das Gerät geliefert hat. Sie können unser vorgefertigtes Formular am Ende dieses Handbuch benutzen. Unsere Garantie auf Struktur- und Konstruktionsmängel besteht ein Jahr ab Kaufdatum des Produktes. Wir bitten Sie daher, uns bei Beanstandungen einen Kaufnachweis vorzulegen. Die Beachtung der nachfolgend aufgeführten Hinweise garantiert eine korrekte und sichere Benutzung des Geräts.

Luci della Ribalta srl lehnt jegliche Verantwortung für Sach- und Personenschäden, die sich wegen unsachgemäßer Benutzung des Gerätes oder Nichtbeachtung der folgenden Sicherheitshinweise ergeben, ab.

**Es sind unter allen Umständen die beiliegenden Betriebsanleitungen und Sicherheitshinweise des Scheinwerfers und des Farbwechslers zu beachten!**

### WICHTIGE SICHERHEITSHINWEISE

- \* dieses Gerät ist ein Bühnenscheinwerfer, der nur durch Fachpersonal bedient werden darf
- \* dieses Gerät erhitzt sich auf hohe Temperaturen. Vermeiden Sie jede direkte Berührung der metallischen Teile.
- \* dieses Gerät darf ausschließlich in geschlossenen und trockenen Räumen (Luftfeuchtigkeit >90%) betrieben werden (IP20). Angaben bezüglich der max. zulässigen Umgebungstemperatur, des Mindestabstandes zu entzündenden Materialien und des zulässigen Neigungswinkels finden Sie auf der Etikette des Apparates.
- \* dieses Gerät muß mit einem davorliegenden Splitterschutz (Schutzgitter oder -glas) ausgerüstet sein. Sollte im Lieferumfang kein Splitterschutz enthalten sein, so kaufen Sie einen entsprechenden und setzen diesen vor Inbetriebnahme des Gerätes ein.
- \* sollte keine automatische allpolige Trennung vom Netz eingebaut sein, so trennen Sie es vor dem Auswechseln bzw. Einbau der Lampe unbedingt vom Netz.
- \* ersetzen Sie beschädigte oder von Hitze deformierte Lampen, Splitterschutze oder Linsen (wo vorhanden). Stellen Sie sicher, daß Lampe bzw. Splitterschutz vor dem Ausbau vollständig abgekühlt sind. Zum korrekten Einbau der Lampe beachten Sie bitte die in der Lampenverpackung enthaltenen Hinweise des Lampenherstellers.
- \* Ersatz und Reparatur von Einzelteilen des Gerätes dürfen nur von Fachpersonen und ausschließlich mit Originalteilen von Luci della Ribalta srl ausgeführt werden.
- \* alle Teile der elektrischen Verkabelung dürfen ausschließlich von Fachpersonen und nur durch originaltreue oder gleichwertige Teile dem Schaltplan entsprechend ersetzt werden.
- \* die Installation des Gerätes unterliegt den jeweils gültigen Sicherheitsbestimmungen des Landes, in dem das Gerät verwendet wird und darf nur von Fachpersonal ausgeführt werden.

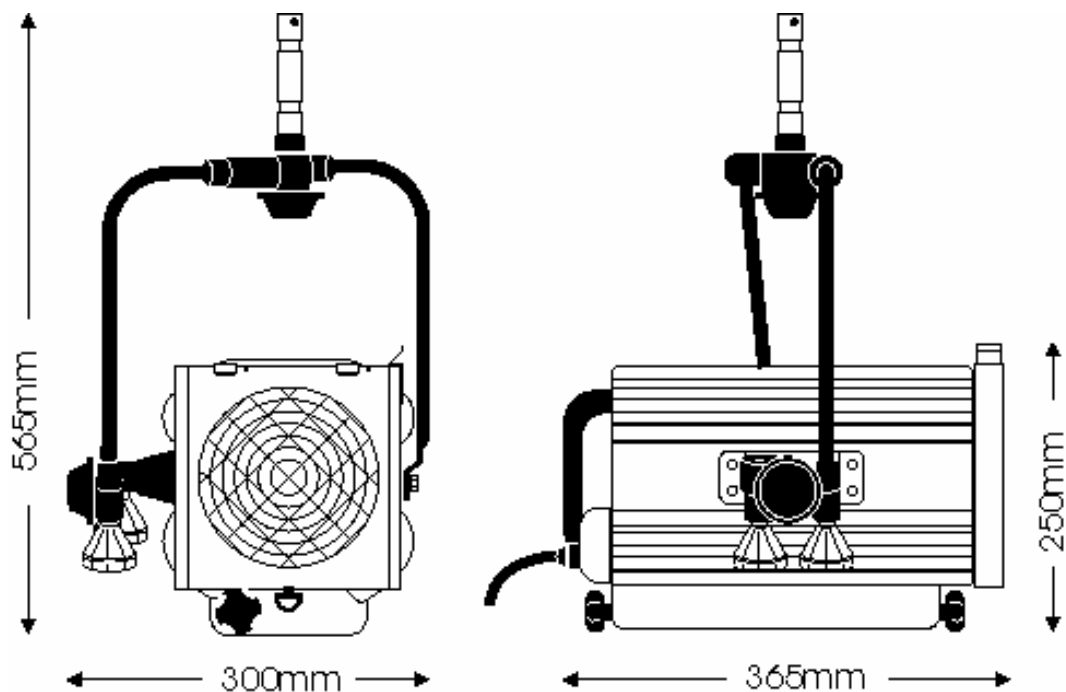
## 1. INHALT DER VERPACKUNG

Prüfen Sie bitte den Inhalt der Verpackung entsprechend dem von Ihnen gekauften Gerät:

- a. Gerät mit stangbedienbaren Aufhängebügel versehen
- b. Metallfarbfilterrahmen, 185x185mm, montiert
- c. Metallschutzgitter, 185x185mm, montiert

Bei nicht vollständiger Lieferung, setzen Sie sich bitte mit unserem Verkäufer in Verbindung

## 2. GEWICHT UND ABMESSUNGEN



Nettogewicht: 7,5 kg, ohne zusätzliches Zubehör

Bruttogewicht: 10,5 kg

Abmessungen der Einpackung: 72x32x32h cm

## 3. VORSICHT

1. Stellen Sie sicher, daß der Aufhängehaken auf dem Montagezapfen des Aufhängebügel gut festgezogen ist

2. Stellen Sie sicher, daß das Sicherheitsseil am Gerät sowie an den nicht verschraubten Teilen (z.B. Farbwechsler oder Torblende) montiert ist und dieses die Bewegung des Scheinwerfers nicht einschränkt.

#### 4. AUSWAHL DER LAMPE

Sollte der von Ihnen gekaufte Scheinwerfer ohne Lampe geliefert worden sein, so benutzen Sie zur Auswahl der Lampe bitte den Hinweis "Kompatible Lampen" in den Technischen Daten des jeweiligen Produktes von LDR, oder wählen Sie aus folgender Liste:

650W GX9.5	CP67 3200°K	120 Std
650W GX9.5	T21 3000°K	900 Std
1000W GX9.5	CP70 3200°K	240 Std
1000W GX9.5	T19 3050°K	900 Std
1200W GX9.5	CP90 3200°K	240 Std
1200W GX9.5	T29 3000°K	480 Std

LDR empfiehlt Philips

#### 5. VERSTELLUNG DES LAMPENSOCKELS

Dieses Gerät ist mit einer allpoligen Trennung ausgerüstet. Der Lampensockel ist serienmäßig auf die Verwendung von CP70 oder T19 1000W Lampen justiert. Wollen Sie eine CP90 oder T29 1200W Lampen benutzen, so

1. lösen Sie die Schraube, die den Lampensockel mit der Spiegelhalterung verbindet, los
2. setzen Sie die Führung des Sockels in die darunterliegende Aufnahme
3. setzen Sie Schraube und Unterlegscheibe in das untere Gewindeloch
4. ziehen Sie die Schraube fest.

#### 6. EINSETZEN bzw AUSTAUSCH DER LAMPE

- Vor dem Einsetzen bzw. Austausch der Lampe Netzspannung ausschalten und Lampe sowie Scheinwerfer abkühlen lassen
- Schützen Sie die Lampe von Schrammen und Kratzen. Setzen Sie keine Lampe ein, die Risse aufweist oder zerbrochen ist. Wenn die Lampe während des Gebrauchs Risse bekommt oder zerbricht, schalten Sie die Netzspannung unverzüglich an, lassen Sie das System abkühlen und entfernen Sie die Lampe
- Berühren Sie die Lampe nicht bloßen Händen. Fingerabdrücke auf dem Kolben sind vor dem Einsetzen der Lampe mit einem fusselfreien, sauberen und mit Spiritus befeuchteten Tuch zu reinigen
- Die Lampe vor oder bei Ablauf der empfohlenen Nutzdauer austauschen

## 7. MONTAGE

Dieses Gerät ist mit einem stangbedienbaren Aufhängebügel versehen, der dem Scheinwerfer einen Vertikaltrieb (Tilt) von  $\pm 90^\circ$  und einen Horizontaltrieb (Pan) von  $360^\circ$  ermöglicht. Der Bügel ist um das Gehäuse herum drehbar. Dies hat zur Folge, dass die Montage des Scheinwerfers stehend sowohl als auch hängend erfolgen kann. Der Bügel ist mit einem 16mm DIN Zapfen ausgestattet, der die Montage auf einem Stativ erlaubt.

Stellen Sie sicher, daß der Aufhängepunkt, an dem Sie das Gerät befestigen möchten, für dessen Gewicht ausgelegt ist.

1. Montieren Sie das Gerät auf die dafür vorgesehenen Beleuchtungszüge oder Montagerohre und ziehen den Aufhängehaken fest
2. Sorgen Sie für genügend Abstand zwischen dem Scheinwerfer-Verstellbereich und baulichen Hindernissen.
3. Stellen Sie sicher, daß dem Gerät die volle Bewegungsfreiheit gewährleistet wird
4. Befestigen Sie das Sicherheitsseil

## 8. VERBINDUNG MIT DEM STROHMNETZ

- Stellen Sie sicher, daß der Netzstecker, den Sie am Gerät anbringen, für die Lampenleistung ausgelegt ist.
- Beziehen Sie sich zur korrekten Verkabelung auf das am Ende des Netzkabels angebrachte Etikett.
- Der folgende Farbcode ist für die elektrischen Leiter zu beachten:

**Gelbgrün: Erdleiter - Blau:Neutralleiter - Braun oder schwarz: Phase**

- Bevor Sie den Scheinwerfer endgültig einsetzen, überprüfen Sie die korrekte Funktion der Lampe durch Verbinden mit einem durch eine Sicherung geschützten Netanschluß.
- Schützen Sie das Gerät durch eine der Lampenleistung entsprechenden Sicherung. Wird das Gerät über einen Dimmer gespiesen, so muß dieser mit entsprechenden Sicherungen ausgestattet sein.

## 9. REINIGUNG UND WARTUNG

Zur optimalen Funktion des Gerätes empfehlen wir eine Periodische Wartung bei kaltem und vom Netz getrennten Gerät.



- reinigen Sie alle reflektierenden Teile des Geräts wie Spiegel, Reflektoren oder Linsen. Falls nötig, öffnen Sie das Gerät.
- kontrollieren Sie Lampe, Splitterschutz und Linse, und ersetzen Sie die beschädigte Teile.
- reinigen Sie die Lüftungskanäle des Lampengehäuses bzw. (wo vorhanden) den Lüfter, um eine normale Luftzirkulation zu gewährleisten.
- überprüfen Sie die interne und externe Verkabelung und ersetzen Sie jegliches durch Hitze oder mechanische Beanspruchung beschädigte Kabel.

## **10. ERSATZTEILE**

Alle Einzelteile sind als Ersatzteile erhältlich. Im Fall einer Bestellung Setzen Sie sich bitte mit Ihrem LDR Vertreter in Verbindung.

## **11. GARANTIE**

Unsere Garantie auf Struktur- und Konstruktionsmängel besteht ein Jahr ab Kaufdatum des Produktes.

Luci della Ribalta srl behält sich das Recht vor, jegliche Veränderung dieser Publikation ohne vorherige Ankündigung vorzunehmen.



certificato di conformità  
certificate of conformity  
Konformitätserklärung  
certificat de conformité  
certificado de conformidad

- I** Noi sottoscritti dichiariamo, sotto la nostra completa responsabilità, che i prodotti:  
**GB** We hereby declare under our own responsibility, that the products listed here below:  
**D** Wir beglaubigen, daß die nachfolgend genannten Produkte:  
**F** Nous certifions sous notre responsabilité, que les produits mentionnés ci-dessous:  
**E** Los que subscriben, declaran, bajo su responsabilidad, que los productos aquí listados:

- 12851000 Nota® f1200 plus P.O. black  
12851001 Nota® f1200 plus P.O.  
12851002 Nota® f1200 plus P.O. silver



- I** sono conformi alle seguenti norme ed ai requisiti delle seguenti direttive CEE:  
**GB** conform to the following standards and to the requirements of following EEC directives:  
**D** den nachfolgend aufgeführten Normen und EEC-Vorschriften entsprechen:  
**F** sont conformes aux normes et prescriptions CEE ci-après:  
**E** cumplen de hecho con las siguientes normas y directivas CEE:

EN 61000-3-2, EN61000-3-3, EN 55024, EN 55022

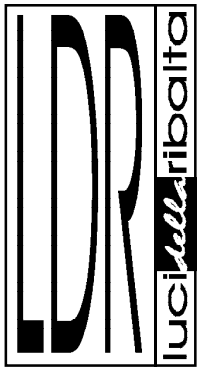
EN 60-598-2-17 1989 including amendments 1/2

EN 60-598-1 1992 including amendment 1

CE marking directive 93/68 EEC

Low voltage directive 73/23/EEC as amended by directive 93/98/EEC

EMC directive 89/336/EEC as amended by directive 91/263/EEC and 92/31/EEC



modulo di reclamo - complaint form  
Reklamationsformular - formulaire de réclamation -  
hoja de reclamaciones

fax: +39 0376 772140

Azienda ed Indirizzo - Company's name and address - Firmenname und Adresse - Nom et adresse -  
Nombre y dirección

---

---

---

Nome del rivenditore da cui il prodotto è stato acquistato - Name of the dealer where you have  
purchased  
the product - Namen der Firma, die Ihnen das Produkt verkauft hat - Nom de la société qui vous a  
vendu ce

Prodotto difettoso

Faulty product

Defekte s Produkt

Produit défectueux

Product defectuoso

12851000

12851001

12851002

Nota® f1200 plus P.O. black

Nota® f1200 plus P.O. white

Nota® f1200 plus P.O. silver

Descrizione del problema /Problem found/Beschreibung des Defekts/Description du défaut/Descripción del  
problema

---

---

---

---

---

---

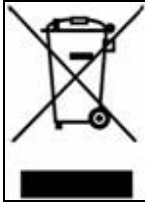
Data d'acquisto - Date of purchase - Kaufdatum - Date de l'achat - Fecha de compra

---

Si prega di allegare prova d'acquisto - Please attach copy of purchase invoice - Bitte Kaufnachweis beilegen -  
Veuillez joindre une quittance d'achat - Les rogamos incluyan l copia de la factura de compra.

Nome e qualifica - Name and position - Name und Funktion - Nom et fonction - Nombre y cargo

---



IT

**Direttiva 2002/96/CE (Rifiuti di Apparecchiature Elettriche ed Elettroniche - RAEE):**  
**informazioni agli utenti: ai sensi dell'art. 13 del Decreto Legislativo 25 luglio 2005, n. 151 "Attuazione delle Direttive 2002/95/CE, 2002/96/CE e 2003/108/CE, relative alla riduzione dell'uso di sostanze pericolose nelle apparecchiature elettriche ed elettroniche, nonché allo smaltimento dei rifiuti" questo prodotto è conforme.**

Il simbolo del cassonetto barrato riportato sull'apparecchiatura o sulla sua confezione indica che il prodotto alla fine della propria vita utile deve essere raccolto separatamente dagli altri rifiuti. L'utente dovrà, pertanto, conferire l'Apparecchiatura giunta a fine vita agli idonei centri di raccolta differenziata dei Rifiuti Elettronici ed Elettrotecnici, oppure riconsegnarla al rivenditore al momento dell'acquisto di una nuova apparecchiatura di tipo equivalente, in ragione di uno a uno. L'adeguata raccolta differenziata per l'avvio successivo dell'apparecchiatura dismessa al riciclaggio, al trattamento ed allo smaltimento ambientalmente compatibile contribuisce ad evitare possibili effetti negativi sull'ambiente e sulla salute e favorisce il reimpiego e/o riciclo dei materiali di cui è composta l'apparecchiatura. Lo smaltimento abusivo del prodotto da parte dell'utente comporta l'applicazione delle sanzioni amministrative previste dalla normativa vigente.

ES

**Directiva 2002/96/EC (Residuos de aparatos eléctricos y electrónicos - RAEE):**  
**Información para el usuario.**

Este producto es conforme con la Directiva EU 2002/96/CE. El símbolo de la papelera barrada situado sobre el aparato indica que este producto, al final de su vida útil, debe ser tratado separadamente de los residuos domésticos. El usuario es responsable de la entrega del aparato al final de su vida útil a los centros de recogida autorizados. El adecuado proceso de recogida diferenciada permite dirigir el aparato desechado al reciclaje, a su tratamiento y a su desmantelamiento de una forma compatible con el medio ambiente, contribuyendo a evitar los posibles efectos negativos sobre el ambiente y la salud, favoreciendo el reciclaje de los materiales de los que está compuesto el producto. Para información más detallada inherente a los sistemas de recogida disponibles, dirigirse al servicio local de recogida o al establecimiento donde se adquirió el producto.

FR

**Directive 2002/96/CE (Déchets d'équipements électriques et électroniques - DEEE):**  
**informations aux utilisateurs.**

Ce produit est conforme à la Directive ED 2002/96/CE. Le symbole de la corbeille barrée reporté sur l'appareil indique que ce dernier doit être éliminé à part lorsqu'il n'est plus utilisable et non pas avec les ordures ménagères. L'utilisateur a la responsabilité de porter l'appareil hors d'usage à un centre de ramassage spécialisé. Le tri approprié des déchets permet d'acheminer l'appareil vers le recyclage, le traitement et l'élimination de façon écologiquement compatible. Il contribue à éviter les effets négatifs possibles sur l'environnement et sur la santé, tout en favorisant le recyclage des matériaux dont est constitué le produit. Pour avoir des informations plus détaillées sur les systèmes de ramassage disponibles, s'adresser au service local d'élimination des déchets ou au revendeur.

DE

**Richtlinie 2002/96/EU (Elektro- und Elektronik-Altgeräte - WEEE):**  
**Benutzerinformationen.**

Dieses Produkt entspricht der EU Richtlinie 2002/96/EU. Das Symbol des auf dem Gerät dargestellten, durchgestrichenen Korbes gibt an, dass das Produkt am Ende seiner Nutzungsdauer gesondert vom Hausmüll zu behandeln ist. Am Ende der Nutzungsdauer ist der Benutzer für die Überantwortung des Geräts an geeignete Sammelstellen verantwortlich. Die angemessene, getrennte Müllsammmlung zwecks umweltkompatibler Behandlung und Entsorgung für den anschließenden Recycling beginn des nicht mehr verwendeten Geräts trägt zur Vermeidung möglicher schädlicher Wirkungen auf Umwelt und Gesundheit bei und begünstigt das Recycling der Materialien, aus denen das Produkt zusammengesetzt ist. Für nähere Informationen bezüglich der zur Verfügung stehenden Sammelsysteme, wenden Sie sich bitte an den örtlichen Müllentsorgungsdienst oder an das Geschäft, in dem der Kauf getätigt worden ist.

UK

**Directive 2002/96/EC (Waste Electrical and Electronic Equipment - WEEE):**  
**information for users.**

This product complies with EU Directive 2002/96/EC. The crossed-out wastebasket symbol on the appliance means that at the end of its useful lifespan, the product must be disposed of separately from ordinary household wastes. The user is responsible for delivering the appliance to an appropriate collection facility at the end of its useful lifespan. Appropriate separate collection to permit recycling, treatment and environmentally compatible disposal helps prevent negative impact on the environment and human health and promotes recycling of the materials making up the product. For more information on available collection facilities, contact your local waste collection service or the shop where you bought this appliance.

NL

**Richtlijn 2002/96/EG (Afgedankte Elektrische en Elektronische Apparaten - AEEA):**  
**informatie voor de gebruikers.**

Dit product voldoet aan de richtlijn EU 2002/96/EG. Het symbool van de vuilnisbak met een streep erdoor, dat op het apparaat staat, geeft aan dat het product, wanneer het wordt afgedankt, niet met het huisvuil kan worden meegegeven. Het is de verantwoordelijkheid van de gebruiker het product, op het moment dat dit wordt afgedankt, in te leveren bij een centrum voor gescheiden afvalverwerking. Een correcte gescheiden afvalverwerking, die gericht is op de recycling van het afgedankte product en die een milieuvriendelijke behandeling en vernietiging mogelijk maakt, draagt ertoe bij mogelijk negatieve effecten op het milieu en op de gezondheid te voorkomen en bevordert het hergebruik van de materialen waaruit het product bestaat. Voor meer gedetailleerde informatie met betrekking tot de voorhanden zijnde afvalverwerkingsystemen dient u zich te wenden tot de plaatselijke vuilnisdienst of tot de winkelier waar u het product heeft gekocht.

PT

**Directiva 2002/96/CE (Resíduos de equipamentos eléctricos e electrónicos REEE):**  
**informações para os utilizadores.**

Este produto é conforme à Directiva EU 2002/96/CE. O símbolo do cesto barrado marcado no aparelho indica que o produto, no fim da própria vida útil, deve ser tratado separadamente do lixo doméstico. O utilizador é responsável pela entrega do aparelho, no fim da vida do mesmo, às apropriadas estruturas de recolha. A adequada recolha diferenciada para o encaminhamento sucessivo do aparelho à reciclagem, ao tratamento e ao escoamento ambientalmente compatível, contribui para evitar possíveis efeitos negativos sobre o ambiente e a saúde e favorece a reciclagem dos materiais que compõem o produto. Para informações mais detalhadas inerentes aos sistemas de recolha disponíveis, dirija-se ao serviço

local de escoamento de resíduos, ou a loja na qual efectuou a compra.

NO

**WEEE-symbolet (Waste Electrical and Electronic Equipment).**

Bruken av WEEE-symbolet indikerer at dette produktet ikke kan behandles som husholdningsavfall. Du vil bidra til å beskytte miljøet ved å sørge for at dette produktet blir avhendet på en forsvarlig måte. Ta kontakt med kommunale myndigheter, renovasjonsselskapet der du bor eller forretningen hvor du kjøpte produktet for å få mer informasjon om resirkulering av dette produktet.

S

**Symbol för avfall från elektrisk och elektronisk utrustning (WEEE).**

Märkning med WEEE-symbolen visar att produkten inte får behandlas som hushållsavfall. Genom att slänga den här produkten på rätt sätt bidrar du till att skydda miljön. Mer information om återvinning av produkten kan du få av de lokala myndigheterna, din renhållningsservice eller i affären där du köpte produkten.

FI

**WEEE-merkintä (sähkö- ja elektroniikkalaiteromu).**

WEEE-merkintä osoittaa, että tätä tuotetta ei voi käsitellä kotitalousjätteen tavoin. Kun huolehdit tämän tuotteen asianmukaisesta hävittämisestä, autat suojelemaan ympäristöä. Lisätietoja tämän tuotteen kierrättämisestä saat paikallisviranomaisilta, jätehuoltoyhtiöltäsi tai myymälästä josta ostit tämän tuotteen.

DK

**Symbol for affald af elektrisk og elektronisk udstyr (WEEE)**

Brugen af WEEE-symbolet betyder, at dette produkt ikke må behandles som husholdningsaffald. Ved at sørge for korrekt bortskaffelse af produktet medvirker du til at beskytte miljøet. Du kan få flere oplysninger om genbrug af dette produkt hos de lokale myndigheder, dit renovationselskab eller i forretningen, hvor du har købt produktet.

HU

**Hulladék elektromos vagy elektronikus készüléket jelölő szimbólum.**

Ez a szimbólum azt jelöli, hogy a terméket nem szabad háztartási hulladékként kezelni. A hulladékká vált termék megfelelő elhelyezésével hozzájárul a környezet védelméhez. A termék újrafelhasználásával kapcsolatban a helyi szerveknél háztartási hulladékokat elszállító vállalatnál vagy a terméket értékesítő üzletben tájékozódhat.

CZ

**Symbol pro odpadní elektrický a elektronický materiál (WEEE).**

Použití symbolu WEEE označuje, že tento produkt neje likvidovat jako domovní odpad. Správnou likvidací tohoto produktu přispějete k ochraně životního prostředí. Podrobnější informace o likvidaci tohoto produktu vám poskytne místní úřady, společnost pro likvidaci komunálního odpadu nebo obchod, kde jste zboží zakoupili.

