

## Características generales

Haz	haz con difusión asimétrica
Uso	iluminación de tipo arquitectural en locales comerciales u exposiciones
Nivel de gama	profesional
Distancia recomendada	2 - 10m

## Características eléctricas

Alimentación	230/240V AC monofase
Wattios max	150W
Balastro	electrónico
Casquillo	RX7s
Interruptor de desconexión	no
Manguera de alimentación	1.5m cable multipolar negro, 3 x 1.5mm <sup>2</sup>
Normativas	EN60598-2-17, marcado CE

## Características mecánicas

Acabado exterior	barniz epoxi, color negro, blanco o plata
Chasis	diseño con lira para uso individual.
Reflector	asimétrico, en aluminio
Montaje e instalación	lira en acero con agujero central M12 + agujeros para montaje de placa DIN.
Peso neto/bruto	3,8kg / 5,5kg
Volumen del embalaje	0,069m <sup>3</sup>
Dimensiones filtro color	244 x 195mm
Guías delanteras accesorios	3
Rejilla/cristal de seguridad	Rejilla disponible como accesorio, cristal suministrado con el foco
Porta-filtros	en metal, 244 x 195mm, incluido
Acceso a la lámpara	desde la parte delantera del chasis

## Características funcionales

Posición de funcionamiento	inclinación ±180° sobre el plano horizontal
Control de la posición	bloqueo con freno de lira

## Lámparas compatibles

150W	CDM-TD 150/830 RX7S 3000k° 15.000 horas
150W	CDM-TD 150/942 RX7S 4200k° 15.000 horas

## LDR recomienda Philips

## Accesorios

Porta-filtros extra	■ 20100120 □ 20100120B ■ 20100120C
Visera de 4 hojas	■ 20100420 □ 20100420B ■ 20100420C □■ 20100420D ■■ 20100420E
Rejilla de seguridad	20100220
Cristal de seguridad extra	20101420
Garra	20100900
Garra Alu-grip	20101100
Cable de seguridad acero	20101200
Adaptador carril	se vea documentación separada
Espigot carril	se vea documentación separada

## Fotométricas

### CDM-TD 150

Horizontal										
Ø haz	3.1	4.7	6.2	7.8	9.4	11.0	12.5	14.0	m	
lux	1300	578	325	208	144	106	81	64		
distancia	2	3	4	5	6	7	8	9	m	

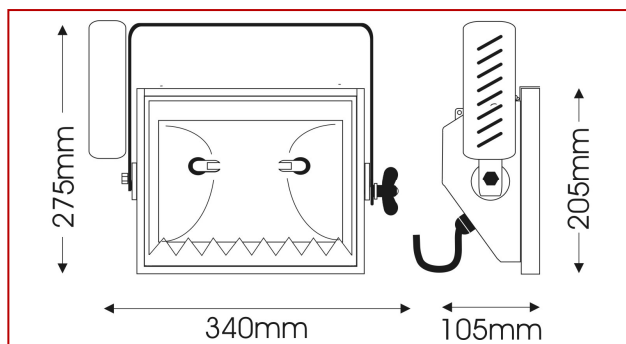
Vertical										
Ø haz	1.9	2.8	3.7	4.7	5.6	6.5	7.5	8.4	m	
lux	1749	777	437	280	194	143	109	86		
distancia	2	3	4	5	6	7	8	9	m	

# rima<sup>®</sup> A150

## 150W

### panorama asimétrico de descarga

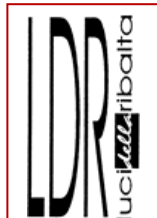
código: ■ 10156050 □ 10156051 ■ 10156052



Panorama asimétrico para lámparas de descarga CDM-TD de 150W.

Gracias a su diseño muy agradable, a la larga vida de la lámpara utilizada y a su bajo consumo energético es el producto ideal para la iluminación en difusión de tiendas, centros comerciales, galerías de arte o instalaciones fijas donde se necesiten potencia de iluminación, ausencia de calor y mantenimiento muy reducido.

Se suministra con balastro electrónico, cristal de seguridad, porta-filtros y 1,5m manguera de alimentación.



Luci della Ribalta srl  
Via Berna 14  
46042 Castel Goffredo (MN), Italy  
tel: +39 0376 771777  
fax: +39 0376 772140  
[www.ldr.it](http://www.ldr.it) [info@ldr.it](mailto:info@ldr.it)

Issue: ap ©2009. LDR reserves the right to alter the specification without prior notice.