

Características generales

Haz	haz con difusión asimétrica
Uso	iluminación escénica de cicloramas sobre distancias cortas
Nivel de gama	profesional
Distancia recomendada	2 - 5m

Características eléctricas

Alimentación	230/240V AC monofase
Wattios max	500W
Casquillo	R7s
Interruptor de desconexión	no
Manguera de alimentación	1.5m cable multipolar negro, 3 x 1.5mm ²
Normativas	EN60598-2-17, marcado CE

Características mecánicas

Acabado exterior	barniz epoxi, color negro, blanco o plata
Chasis	diseño con lira para uso individual.
Reflector	asimétrico, en aluminio
Montaje e instalación	lira en acero con agujero central M12 + agujeros para montaje de placa DIN. Movimiento de 360° alrededor del chasis
Peso neto/bruto	2kg / 2.5kg
Volumen del embalaje	0.017m ³
Dimensiones filtro color	244 x 195mm
Guías delanteras accesorios	3
Rejilla/cristal de seguridad	no incluido, disponibles como accesorios
Porta-filtros	en metal, 244 x 195mm, incluido
Acceso a la lámpara	desde la parte delantera del chasis

Características funcionales

Posición de funcionamiento	inclinación $\pm 180^\circ$ sobre el plano horizontal
Control de la posición	bloqueo con freno de lira

Lámparas compatibles

160W	Plusline ES Small R7s 230V 3100lm 2.000 horas
240W	Plusline ES Small R7s 230V 4900lm 2.000 horas
400W	Plusline ES Small R7s 230V 8700lm 2.000 horas

LDR recomienda Philips

Accesorios

Porta-filtros extra	■ 20100120 □ 20100120B ■ 20100120C
Visera de 4 hojas	■ 20100420 □ 20100420B ■ 20100420C □ ■ 20100420D ■ 20100420E
Rejilla de seguridad	20100220 Cristal de seguridad 20101420
Garra	20100900 Cable de seguridad 20101200

Para más informaciones sobre el sistema modular os rogamos se refieran a la hoja técnica del Rima A500 sin lira

Fotométricas

Horizontal	ES400									
Ø haz	3.1	4.7	6.3	7.8	9.4	10.9	12.5	14.1	15.6	m
lux	1585	704	396	254	176	129	99	78	63	
distancia	2	3	4	5	6	7	8	9	10	m

Vertical										
Ø haz	1.9	2.9	3.8	4.8	5.7	6.7	7.6	8.6	9.5	m
lux	2151	956	538	344	239	176	134	106	86	
distancia	2	3	4	5	6	7	8	9	10	m

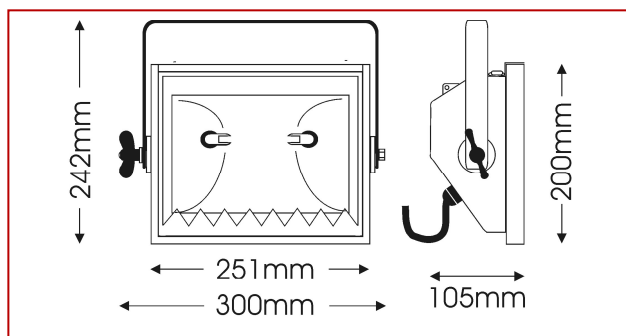
LUCI DELLA RIBALTA PROFESSIONAL LIGHTING PRODUCTS

rima[®] A500 F

200 - 500W

panorama asimétrico

código: ■ 10506050 □ 10506051 ■ 10506052



Panorama asimétrico de 500W, de elegante diseño y altas prestaciones. Es ideal para iluminación de cicloramas, incluso desde ángulos oblicuos y en aplicaciones profesionales.

El diseño modular permite agrupar diferentes unidades para formar baterías de hasta 4 elementos.

Se suministra con porta-filtros, y 1,5m manguera de alimentación.

Disponible también con puerta delantera ampliada para uso con colores oscuros



Luci della Ribalta srl
Via Berna 14
46042 Castel Goffredo (MN), Italy
tel: +39 0376 771777
fax: +39 0376 772140
www.ldr.it info@ldr.it

Issue: ap ©2010. LDR reserves the right to alter the specification without prior notice.