

Características generales

Haz	haz con difusión simétrica
Uso	iluminación general de tipo arquitectural en locales comerciales u exposiciones
Nivel de gama	profesional
Distancia recomendada	2 - 5m

Características eléctricas

Alimentación	230/240V AC monofase
Wattios max	70W
Balastro	electrónico
Casquillo	RX7s
Interruptor de desconexión	no
Manguera de alimentación	1,5m cable multipolar negro, 3 x 1,5mm ²
Normativas	EN60598-2-17, marcado CE

Características mecánicas

Acabado exterior	barniz epoxi, color negro, blanco o plata
Chasis	diseño con lira para uso individual.
Reflector	simétrico, en aluminio
Montaje e instalación	lira en acero con agujero central M12 + agujeros para montaje de placa DIN.
Peso neto/bruto	3,8kg / 5,5kg
Volumen del embalaje	0,069m ³
Dimensiones filtro color	244 x 195mm
Guías delanteras accesorios	3
Rejilla/cristal de seguridad	Rejilla disponible como accesorio, cristal suministrado con el foco
Porta-filtros	en metal, 244 x 195mm, incluido
Acceso a la lámpara	desde la parte delantera del chasis

Características funcionales

Posición de funcionamiento	inclinación $\pm 180^\circ$ sobre el plano horizontal
Control de la posición	bloqueo con freno de lira

Lámparas compatibles

70W	CDM-TD 70/830 Rx7S 3000k° 15.000 horas
70W	CDM-TD 70/942 Rx7S 4200k° 15.000 horas

LDR recomienda Philips

Accesorios

Porta-filtros extra	■ 20100121 □ 20100121B ■ 20100121C
Visera de 4 hojas	■ 20100420 □ 20100420B ■ 20100420C □■ 20100420D ■■ 20100420E
Rejilla de seguridad	20100220
Cristal de seguridad extra	20101420
Garra	20100900
Garra Alu-grip	20101100
Cable de seguridad acero	20101200
Adaptador carril	se consulte documentación separada
Espigot carril	se consulte documentación separada

Fotométrías

CDM-TD 70

Horizontal

Ø haz	3,2	4,9	6,5	8,1	9,7	11,3	13	14,6	m
lux	450	200	113	72	50	37	29	23	
distancia	2	3	4	5	6	7	8	9	m

Verticale

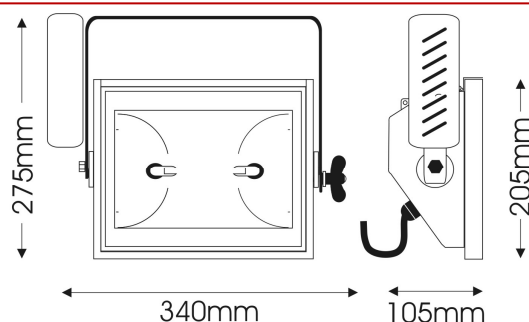
Ø haz	1,9	2,8	3,7	4,7	5,6	6,5	7,5	8,4	m
lux	660	294	165	106	74	54	42	33	
distancia	2	3	4	5	6	7	8	9	m

rima[®] S70

70W

panorama simétrico de descarga

código: ■ 10076060 □ 10076061 ■ 10076062



Panorama simétrico para lámparas de descarga CDM-TD de 70W.

Gracias a su diseño muy agradable, a la larga vida de la lámpara utilizada y a su bajo consumo energético es el producto ideal para la iluminación en difusión concentrada de tiendas, centros comerciales, galerías de arte o instalaciones fijas donde se necesiten un buen nivel de iluminación, ausencia de calor y mantenimiento muy reducido.

Se suministra con balastro electrónico, cristal de seguridad, porta-filtros y 1,5m manguera de alimentación.



Luci della Ribalta
Via Berna 14
46042 Castel Goffredo (MN), Italy
tel: +39 0376 771777
fax: +39 0376 772140
www.ldr.it info@ldr.it

Issue: ap ©2009. LDR reserves the right to alter the specification without prior notice.