

Características generales

Haz	homogéneo, ajustable, con bordes suaves
Uso	iluminación escénica profesional en teatros o clubes pequeños
Nivel de gama	profesional
Angulo de proyección	7° - 60°
Distancia recomendada	2 - 10m

Características eléctricas

Alimentación	230/240V AC monofase
Wattios max.	650W
Casquillo	GY9.5
Interruptor de desconexión	doble
Manguera de alimentación	1.5m cable multipolar negro 3 x 1,5mm ²
Normativas	EN60598-2-17, marcado CE

Características mecánicas

Acabado exterior	barniz epoxi, color negro, blanco o plata
Chasis	extrusiones de aluminio + chapa
Reflector	Ø55mm, cristal
Lente	fresnel Ø120mm
Montaje e instalación	lira en acero con agujero central M12 + agujeros para montaje de placa DIN. Movimiento de 360° alrededor del chasis
Asa	trasera
Peso neto/bruto	4,1kg / 5,5kg
Volumen del embalaje	0,05m ³
Dimensiones filtro color	150 x 150mm
Guías delanteras accesorios	3
Rejilla de seguridad	incluida
Porta-filtros	en metal, 150x150mm, incluido
Acceso a la lámpara	carro lámpara con abertura frontal
Acceso a la lente	delantero y desde acceso a la lámpara

Características funcionales

Control del zoom	carro con desplazamiento mediante tornillo sinfín, mando trasero
Posición de funcionamiento	inclinación ±90° sobre el plano horizontal
Ajuste del haz	con visera de 4 hojas, accesorio
Control de la posición	bloqueo con freno de lira

Lámparas compatibles

300W	M38 2950K 2000 horas
500W	T18 3000K 360 horas / T25 3000K 360 horas / M40 2950K 2.000 horas
650W	T26 3050K 600 horas / T27 3050K 600 horas

LDR recomienda Philips

Accesorios

Porta-filtros extra	■20100103 □20100103B ■20100103C
Rejilla de seguridad extra	■20100203 □20100203B ■20100203C
Visera de 4 hojas	■20100303 □20100303B ■20100303C □■20100303D ■■20100303E
Garra	20100900 Garra Alu-grip 20101100
Cable de seguridad acero	20101200
Cambio de color Xpress 13	20106013 con placa 20600003

Fotométrías

Angulo mínimo		T27									
Ø haz		0.2	0.4	0.5	0.6	0.7	0.9	1.0	1.1	1.2	m
lux		16600	7378	4150	2656	1844	1355	1038	820	664	
Distancia		2	3	4	5	6	7	8	9	10	m

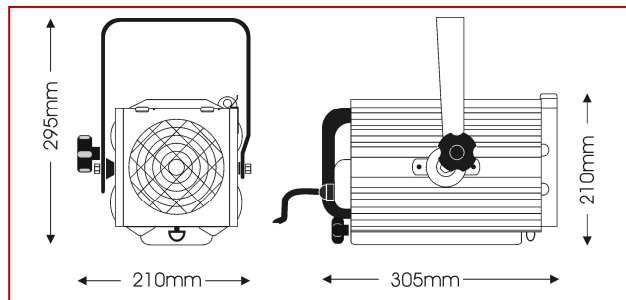
Angulo máximo											
Ø haz		2.3	3.5	4.6	5.8	6.9	8.1	9.2	10.4	11.5	m
lux		3096	1376	774	495	344	253	194	153	124	
Distancia		2	3	4	5	6	7	8	9	10	m

suono[®] f650 plus

650W

proyector fresnel

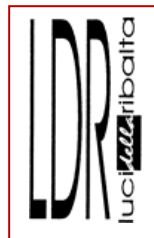
código: ■ 10601010 □ 10601011 ■ 10601012



Proyector fresnel para lámpara halógena de 300/650W, de calidad óptica extremadamente elevada y ideal para uso profesional sobre escenas pequeñas.

Dispone de carro para desplazar la lámpara con tornillo sinfín, freno de lira para posicionamiento vertical y doble micro interruptor de corte para sustitución de lámpara seguro.

Se suministra con porta-filtro, rejilla de seguridad y 1.5m cable de alimentación y dispone de una amplia gama de accesorios.



Luci della Ribalta srl
Via Berna 14
46042 Castel Goffredo (MN), Italy
tel: +39 0376 771777
fax: +39 0376 772140
www.ldr.it info@ldr.it

issue: ap ©2009. LDR reserves the right to alter the specification without prior notice.