

Características generales

Haz	homogéneo, ajustable, con bordes definidos
Uso	teatros, clubes y escenas pequeñas
Nivel de gama	económico
Angulo de proyección	7° - 58°
Distancia recomendada	2 - 10m

Características eléctricas

Alimentación	230/240V AC monofase
Wattios max.	650W
Casquillo	GY9.5
Interruptor de desconexión	doble
Manguera de alimentación	1.5m cable multipolar negro 3 x1,5mm ²
Normativas	EN60598-2-17, marcado CE

Características mecánicas

Acabado exterior	barniz epoxi, color negro, blanco o plata
Chasis	extrusiones de aluminio + chapa
Reflector	Ø55mm, cristal
Lente	plano-convexa Ø120mm
Montaje e instalación	lira en acero con agujero central M12 + agujeros para montaje de placa DIN. Movimiento de 360° alrededor del chasis
Asa	trasera
Peso neto/bruto	4,2kg / 4,8kg
Volumen del embalaje	0.021m ³
Dimensiones filtro color	150 x 150mm
Guías delanteras accesorios	3
Rejilla de seguridad	incluida
Porta-filtros	en metal, 150x150mm, incluido
Acceso a la lámpara	desde arriba, panel deslizante
Acceso a la lente	delantero y desde acceso a la lámpara

Características funcionales

Control del zoom	carro deslizante con mando en el lado inferior
Posición de funcionamiento	inclinación ±90° sobre el plano horizontal
Ajuste del haz	con visera de 4 hojas, accesorio
Control de la posición	bloqueo con freno de lira

Lámparas compatibles

300W	M38 2950K 2000 horas
500W	T18 3000K 360 horas / T25 3000K 360 horas / M40 2950K 2.000 horas
650W	T26 3050K 600 horas / T27 3050K 600 horas

Accesorios

Porta-filtros extra	■20100103 □20100103B ■20100103C
Rejilla de seguridad extra	■20100203 □20100203B ■20100203C
Visera de 4 hojas	■20100301 □20100301B ■20100301C □■20100301D ■■20100301E
Garra	20100900 Garra Alu-grip 20101100
Cable de seguridad acero	20101300

Fotométrías

Angulo mínimo		T27									
Ø haz	0.2	0.4	0.5	0.6	0.7	0.9	1.0	1.1	1.2	m	
lux	24800	11022	6200	3968	2756	2024	1550	1225	992		
Distancia	2	3	4	5	6	7	8	9	10	m	

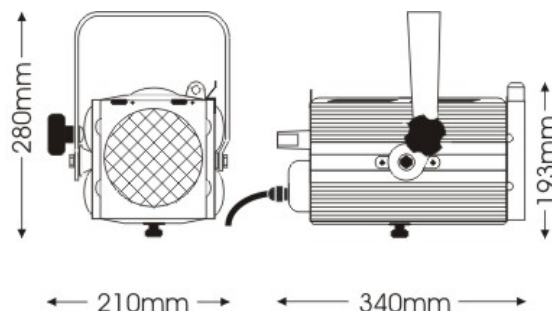
Angulo máximo											
Ø haz	2.2	3.3	4.4	5.5	6.7	7.8	8.9	10	11.1	m	
lux	2148	955	537	344	239	175	134	106	86		
Distancia	2	3	4	5	6	7	8	9	10	m	

tempo[®] pc 650 Pro

650W

proyector plano-convexo

código: ■10602200 □10602201 ■10602202



Version Pro, con doble microinterruptor de seguridad, del muy popular foco Tempo pc650 Plus.

Tempo pc650 Pro es un versátil proyector plano-convexo para lámparas halógenas de 300/650W. De gama económica y, sin embargo, de alta calidad mecánica y óptica. Produce un haz ajustable entre 7° y 58°, con bordes bien definidos. Ideal para iluminación escénica no profesional sobre distancias medio-cortas.

Se suministra con porta-filtro, rejilla de seguridad y 1.5m cable de alimentación y dispone de una amplia gama de accesorios.

LUCI DELLA RIBALTA PROFESSIONAL LIGHTING PRODUCTS



Luci della Ribalta srl
Via Berna 14
46042 Castel Goffredo (MN), Italy
tel: +39 0376 771777
fax: +39 0376 772140
www.ldr.it info@ldr.it

issue: ap ©2020. LDR reserves the right to alter the specification without prior notice.