

Características generales

Haz	homogéneo, ajustable, con bordes suaves
Uso	iluminación escénica sobre largas distancias y y grandes escenas
Nivel de gama	profesional
Angulo de proyección	10° - 70°
Distancia recomendada	3 – 20m

Características eléctricas

Alimentación	230/240V AC monofase
Wattios max.	2500W
Casquillo	G22 – a pedido GY16
Interruptor de desconexión	doble
Manguera de alimentación	1,5m cable multipolar negro 3x2.5mm ²
Normativas	EN60598-2-17, marcado CE

Características mecánicas

Acabado exterior	barniz epoxi, color negro
Chasis	extrusiones de aluminio + chapa
Reflector	∅87,5mm, cristal
Lente	fresnel ∅200mm
Montaje e instalación	lira en acero con agujero central M12 + agujeros para montaje de placa DIN. Movimiento de 360° alrededor del chasis
Asa	trasera
Peso neto/bruto	9.0kg / 11.6kg
Volumen del embalaje	0.1m ³
Dimensiones filtro color	245 x 245mm
Guías delanteras accesorios	3
Rejilla de seguridad	incluida
Porta-filtros	en metal, 245x245mm, incluido
Acceso a la lámpara	carro lámpara con abertura frontal
Acceso a la lente	delantero y desde acceso a la lámpara

Características funcionales

Control del zoom	carro con desplazamiento mediante tornillo sinfín, mando trasero y delantero
Posición de funcionamiento	inclinación ±90° sobre el plano horizontal
Ajuste del haz	con visera de 4 hojas, accesorio
Control de la posición	bloqueo con freno de lira

Lámparas compatibles

2000W G22	CP55, CP75, 3200k 480 horas
2000W G22	CP92 3200k 400 horas
2000W GY16	CP72 3200K 480 horas
2500W G22	CP91 3200K 400 horas

Accesorios

Porta-filtros extra	20100107
Rejilla de seguridad extra	20100207
Visera de 4 hojas	20100307
Garra HD	20101000
Cable de seguridad acero	20101300

Fotométrías

Angulo mínimo		CP75								
∅ haz	2.3	2.5	2.7	2.9	3.1	3.3	3.5	3.7	3.9	m
lux	1563	1331	1148	1000	879	779	694	623	563	
Distancia	12	13	14	15	16	17	18	19	20	m

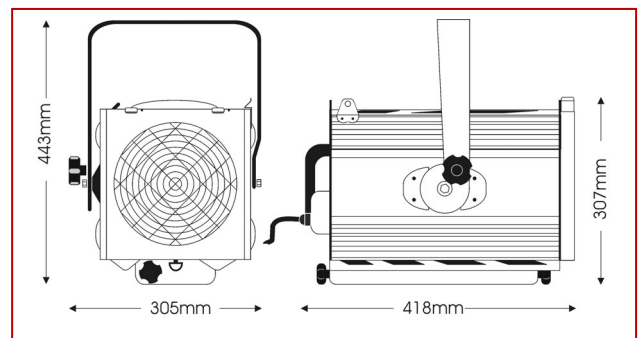
Angulo máximo

∅ haz	4.2	5.6	7.0	8.4	9.8	11.2	12.6	14.0	15.4	m
lux	2200	1238	792	550	404	309	244	198	164	
Distancia	3	4	5	6	7	8	9	10	11	m

tono® f2000 plus

2000W – 2500W proyector fresnel

código: 10901000



Proyector fresnel para lámpara halógena de 2000/2500W. extremadamente compacto, ligero y potente.

Dispone de carro para desplazar la lámpara con tornillo sinfín, freno de lira para posicionamiento vertical y doble micro interruptor de corte para sustitución de lámpara seguro. Se suministra con casquillo G22, porta-filtro, rejilla de seguridad y 1.5m cable de alimentación.

**A pedido también disponible
con casquillo GY16**



Luci della Ribalta srl
Via Berna 14
46042 Castel Goffredo (MN), Italy
tel: +39 0376 771777
www.ldr.it info@ldr.it

issue: ap ©2020. LDR reserves the right to alter the specification without prior notice.