

Características generales

Haz	Homogéneo, ajustable, con bordes definidos
Uso	Iluminación escénica general teatros y estudios de TV
Nivel de gama	Profesional
Angulo de proyección	9° - 70°
Distancia recomendada	3 - 20m
Peso	20,0 kg, scroller incluido
Sujeción	2 mega garras para trusses ø 50-60mm incluidas

Características técnicas cabeza móvil

Alimentación	Interna
Pan	Movimiento de pan 16 bit con protección anticálrica. Ángulo máx. pan 364° - Vel máx.: 30"
Tilt	Movimiento de tilt 16 bit. Ángulo máx. tilt 94° - Velocidad máx.: 19"
Control Focus	Movimiento de focus 8 bit; control motorizado spot a flood máx. 6 segundos
Configuración	Microprocesador interno con display LED y botones
Fuente de alimentación	Voltaje: 95-264 VAC, Conector Neutrik Powercon. Cable de alimentación incluido.
DMX in + out	Conectores estándar Neutrik 5-pin
Canales DMX	1 = pan / 2 = pan fine / 3 = tilt / 4 = tilt fine / 5 = focus / 6 = colour / 7 = velocidad motor de color / 8 = velocidad ventilador de color
Fusible	1,5A 32mm

Características técnicas scroller cambio de color

Tira de gelatinas	acepta tiras de 8, 11, 16 y 21 - 21 colores incluidos
Velocidad cambio color	Mín. 3,2" de la cabeza al final, con 21 gelatinas
Sistema refrigeración	Ventilador doble con 5 presets de velocidad variable o control remoto mediante señal DMX (canal independiente)
Motor	2 DC servo motores ensamblados a los rodamientos (SIN CAJA DE CAMBIOS)
DMX/Entrada alimentación	Macho XLR 4-pin - DMX 512 y alimentación 24V DC
DMX/Salida alimentación	Hembra XLR 4-pin - DMX 512 y alimentación 24V DC
Canales DMX	Se necesitan de 3 a 5 canales DMX para funcionar en modo remoto de presets, velocidad de cambio color y de ventilador y modo de funcionamiento.
Modos de funcionamiento	Modo continuo o paso a paso, regulable con los botones UP y DOWN
Referencia filtros color	LEE: 130 Clear, 256 Half Hampshire Frost, 152 Pale Gold, 176 Loving Amber, 020 Medium Amber, 104 Deep Amber, 103 Straw, 101 Yellow, 179 Chrome Orange, 128 Bright Pink, 048 Rose Purple, 113 Magenta, 026 Bright Red, 192 Flesh Pink, 126 Mauve, 115 Peacock Blue, 117 Steel Blue, 089 Moss Green, 119 Dark Blue, 181 Congo Blue, 201 Full C.T. Blue
Peso neto del Xpress 26	3,4 kg

Lámparas compatibles

2000W G22	CP55, CP75, 3200k 480 horas; CP92 3200k 400 horas
2500W G22	CP91 3200K 400 horas

LDR recomienda lámparas Philips

Accesorios

Visera aluminio 4-hojas	20100326
Repuesto tira 21gelatinas	20620026 LEE, secuencia estándar
Repuesto tira 21gelatinas	20621026 LEE, secuencia especial

Fotometrías

Angulo mínimo	CP75									
Ø haz	1.9	2.0	2.2	2.4	2.5	2.7	2.8	3.0	3.1	m
lux	2625	2237	1929	1680	1477	1308	1167	1047	945	
Distancia	12	13	14	15	16	17	18	19	20	m

Angulo máximo										
Ø haz	4.2	5.6	7.0	8.4	9.8	11.2	12.6	14.0	15.4	m
lux	2700	1519	972	675	496	380	300	243	201	
Distancia	3	4	5	6	7	8	9	10	11	m

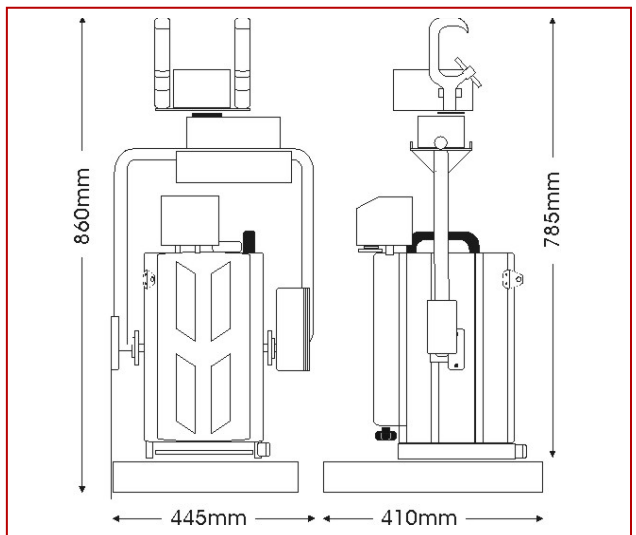
LUCI DELLA RIBALTA PROFESSIONAL LIGHTING PRODUCTS

tono[®] pc2000 moving

2000W

plano-convexo móvil + scroller

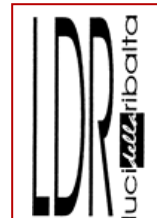
Nº referencia: ■ 14902000



La combinación perfecta de la popular luminaria plano-convexa Tono pc2000 y el scroller Xpress 26 en una cabeza móvil con control remoto.

Tono pc2000 Moving es un producto de alto rendimiento que incluye movimiento de pan, tilt y zoom controlables a distancia con un amplio abanico de opciones para los profesionales.

Se suministra con fuente de alimentación integrada, cambio de color Xpress 26, cable de seguridad y 2 garras mega clamp para sujeción al truss.



Luci della Ribalta srl
Via Berna 14
46042 Castel Goffredo (MN), Italy
tel: +39 0376 771777
fax: +39 0376 772140
www.ldr.it info@ldr.it

issue: ap ©2010. LDR reserves the right to alter the specification without prior notice.