

## Características generales

Haz	homogéneo, ajustable, con bordes definidos
Uso	iluminación escénica de detalle sobre largas distancias y grandes escenas
Nivel de gama	profesional
Angulo de proyección	9° - 70°
Distancia recomendada	3 - 20m

## Características eléctricas

Alimentación	230/240V AC monofase
Wattios max.	2500W
Casquillo	G22 - a pedido GY16
Interruptor de desconexión	doble
Manguera de alimentación	1,5m cable multipolar negro 3x2.5mm <sup>2</sup>
Normativas	EN60598-2-17, marcado CE

## Características mecánicas

Acabado exterior	barniz epoxi, color negro
Chasis	extrusiones de aluminio + chapa
Reflector	Ø87,5mm, cristal
Lente	plano-convexa Ø200mm
Montaje e instalación	lira en acero con agujero central M12 + agujeros para montaje de placa DIN. Movimiento de 360° alrededor del chasis
Asa	trasera
Peso neto/bruto	10.3kg / 12.9kg
Volumen del embalaje	0.1m <sup>3</sup>
Dimensiones filtro color	245 x 245mm
Guías delanteras accesorios	3
Rejilla de seguridad	incluida
Porta-filtros	en metal, 245x245mm, incluido
Acceso a la lámpara	carro lámpara con abertura frontal
Acceso a la lente	delantero y desde acceso a la lámpara

## Características funcionales

Control del zoom	carro con desplazamiento mediante tornillo sinfín, mando trasero y delantero
Posición de funcionamiento	inclinación ±90° sobre el plano horizontal
Ajuste del haz	con visera de 4 hojas, accesorio
Control de la posición	bloqueo con freno de lira

## Lámparas compatibles

2000W G22	CP55, CP75, 3200k 480 horas
2000W G22	CP92 3200k 400 horas
2000W GY16	CP72 3200K 480 horas
2500W G22	CP91 3200K 400 horas

## Accesorios

Porta-filtros extra	20100107	Rejilla de seguridad extra	20100207
Visera de 4 hojas	20100307		
Garra HD	20101000	Garra Alu-grip	20101100
Cable de seguridad acero	20101200		

## Fotométrías

Angulo mínimo	CP75									
Ø haz	1.9	2.0	2.2	2.4	2.5	2.7	2.8	3.0	3.1	m
lux	2625	2237	1929	1680	1477	1308	1167	1047	945	
Distancia	12	13	14	15	16	17	18	19	20	m

## Angulo máximo

Ø haz	4.2	5.6	7.0	8.4	9.8	11.2	12.6	14.0	15.4	m
lux	2700	1519	972	675	496	380	300	243	201	
Distancia	3	4	5	6	7	8	9	10	11	m

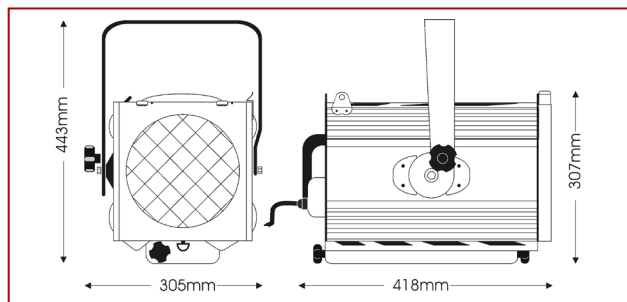
LUCI DELLA RIBALTA PROFESSIONAL LIGHTING PRODUCTS

# tono<sup>®</sup> pc2000 plus

## 2000W – 2500W

### proyector plano-convexo

código:10902000



Proyector plano-convexo para lámpara halógena de 2000/2500W. extremadamente compacto, ligero y potente, ideal para iluminación de detalle a larga distancia.

Dispone de carro para desplazar la lámpara con tornillo sinfín, freno de lira para posicionamiento vertical y doble micro interruptor de corte para sustitución de lámpara seguro. Se suministra con casquillo G22, porta-filtro, rejilla de seguridad y 1.5m cable de alimentación.

**A pedido también disponible con casquillo GY16**



Luci della Ribalta srl  
Via Berna 14  
46042 Castel Goffredo (MN), Italy  
tel: +39 0376 771777  
fax: +39 0376 772140  
[www.ldr.it](http://www.ldr.it) [info@ldr.it](mailto:info@ldr.it)

issue: ap ©2020. LDR reserves the right to alter the specification without prior notice.