

## Características mecánicas

Chasis	en aluminio, con puerta delantera
Acabado exterior	barniz epoxi, color negro
Montaje	placa trasera 313x313mm, incluida
Soportes visera	4, para visera con placa 313x313mm
Cable de seguridad	en acero, color negro, 60cm, incluido
Abertura de proyección	Ø270mm

## Características eléctricas

Alimentación	24 V DC
Consumo	13W
Potencia necesaria	0,7 amp (24V DC)

## Características funcionales

Rollo gelatina	8, 11, 16 o 21 colores (incluido). Reconocimiento automático del número de colores montado.
Programas de scrolling	continuous o step; se puede programar desde el panel o desde un canal DMX.
Velocidad de scrolling	min. 3,2 seg (1° a último color, con 21 colores)
Ventilador	2 ventiladores, con 5 velocidades variables o con control desde canal DMX dedicado
Motores	2, independientes
Alimentación /DMX in	XLR 4, macho – DMX 512 y alimentación 24V
Alimentación /DMX out	XLR 4 hembra – DMX 512 y alimentación 24V
Conexión en secuencia	hasta 6 o 24 scrollers para cada fuente (PDU6/24)
Leds de presencia señal	Rojo = alimentación, Verde = sistema, Amarillo = signal
Canales DMX	min. 1, y hasta 4 más si se quieren controlar a distancia: reseteado, velocidad de scrolling, velocidad del ventilador y programa de scrolling
Dimensiones filtros inicio/fine	706mm (L) x 281mm (H)
Dimensiones filtros centrales	416mm (L) x 281mm (H)
Cable señal/alimentación	no incluido. Se recomienda el uso de cable con doble protección, de alta calidad, y conector XLR4
Peso neto/bruto	3,4 kg / 4,0 kg
Volumen de la caja	0.02m <sup>3</sup>

## Accesorios

20106260	PDU 6M, fuente para hasta 6/8 scrollers, DMX/RDM		
20106020	PDU 1, fuente para 1 scroller, DMX		
20106024	PDU 24, fuente para hasta 24 scrollers, DMX		
20600007	placa de montaje 245 x 245mm		
20100326	visera de 4 hojas, aluminio		
20620026	rollo 21 colores LEE, secuencia estandar		
20621026	rollo 21 colores LEE, secuencia especial		
20610003	mang DMX XLR-4pin 3m	20610015	mang DMX XLR-4pin 15m
20610005	mang DMX XLR-4pin 5m	20610020	mang DMX XLR-4pin 20m
20610010	mang DMX XLR-4pin 10m	20610025	mang DMX XLR-4pin 25m

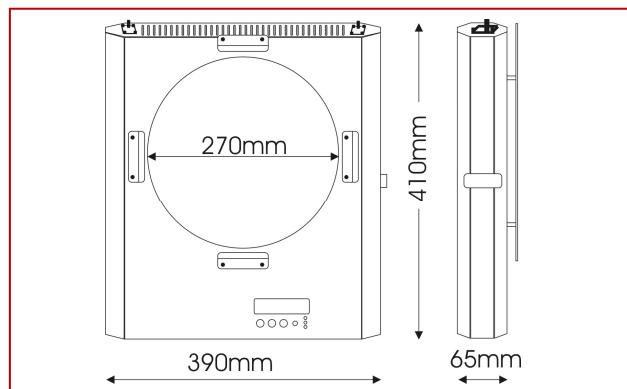
\* a pedido están disponibles placas de montaje, rollos y mangueras especiales

### rollo 21 colores LEE, incluido, en secuencia estandar

1	130 Clear	12	113 Magenta
2	256 Half Hampshire Frost	13	026 Bright Red
3	152 Pale Gold	14	192 Flesh Pink
4	176 Loving Amber	15	126 Mauve
5	020 Medium Amber	16	115 Peacock Blue
6	104 Deep Amber	17	117 Steel Blue
7	103 Straw	18	089 Moss Green
8	101 Yellow	19	119 Dark Blue
9	179 Chrome Orange	20	181 Congo Blue
10	128 Bright Pink	21	201 Full C.T. Blue
11	048 Rose Purple		

# Xpress 26 dmx/rdm

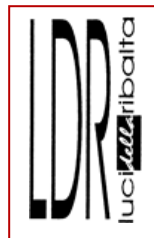
cambio de color a control  
dmx/rdm  
código: 20106026



Colour scroller digital a control DMX512 y RDM, con cambio de color preciso, rápido y silencioso. Se puede utilizar con todos los focos LDR de 2000W/2500W (con portafiltras 245x245mm) o focos de otros fabricantes con abertura de proyección hasta 270mm.

Incluye rollo de 21 colores LEE, placa trasera de montaje 313x313mm y cable de seguridad en acero. También incluye 4 soportes para montar una visera de 4 hojas, disponible como accesorio.

La gama de accesorios también incluye placas, rollos y cables especiales.



Luci della Ribalta srl  
Via Berna 14  
46042 Castel Goffredo (MN), Italy  
tel: +39 0376 771777  
fax: +39 0376 772140  
[www.ldr.it](http://www.ldr.it) [info@ldr.it](mailto:info@ldr.it)

issue: ap ©2010. LDR reserves the right to alter the specification without prior notice.